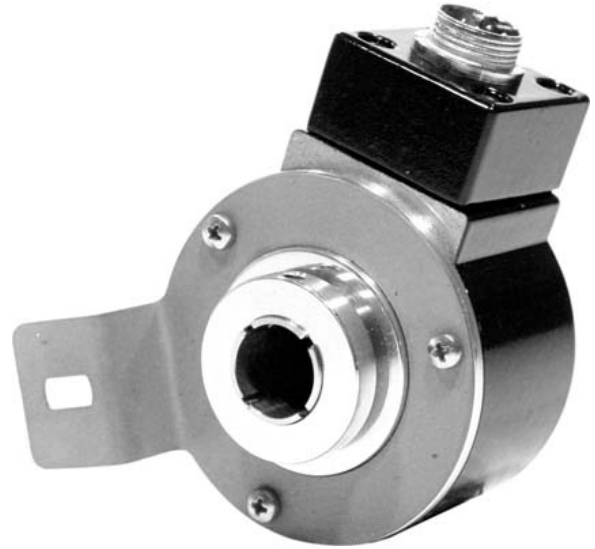


- Eixo Vazado
- Resolução até 2500 pulsos
- Diâmetro 61mm
- Com diversas opções de conectores e cabos

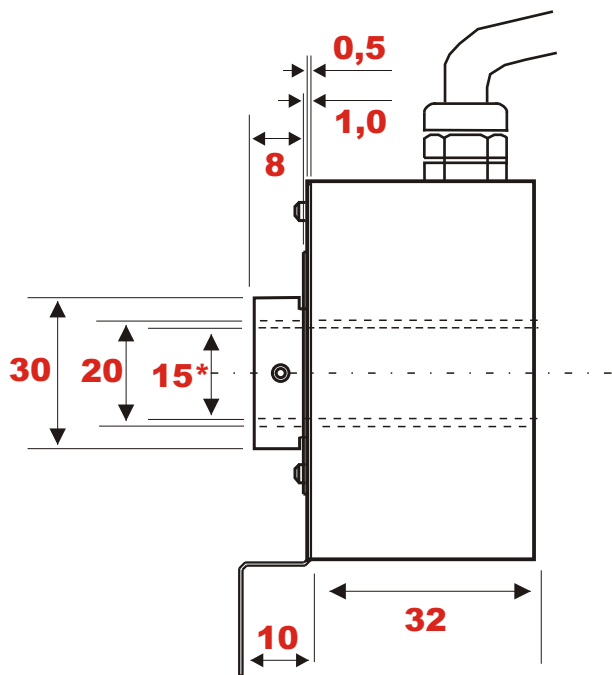


## CARACTERÍSTICAS MECÂNICAS

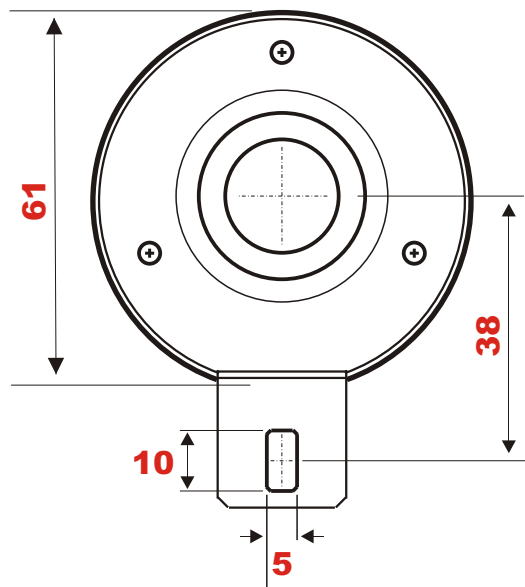
Base	Alumínio
Tampa	Zamak
Eixo Vazado (15mm)	Aço Inox.
Rolamentos	6804ZZ
Peso	0,4 kG
Grau de proteção (padrão)	IP54
Rotação máxima	3000RPM
Carga radial máxima	10kG
Carga axial máxima	10kG

## CARACTERÍSTICAS ELÉTRICAS

Alimentação	5 a 28Vdc
Corrente total máxima	80mA
Corrente máxima por saída	20mA
Frequencia máxima	100kHz
Temperatura de operação	-10 a +80°C
Pulsos por giro	até 2500

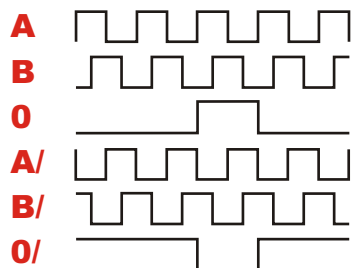


**Escala: mm**



(\*) 15mm é o padrão. Ver outras medidas na tabela abaixo

**Sinais Gerados**



**Ligação do Encoder**

	Cabos 5 vias e 8 vias	Conectores	
		5 polos	8 polos
Comum	marrom	1	1
+ Vcc	vermelho	2	2
Canal A	laranja	3	3
Canal B	amarelo	4	4
Canal 0	verde	5	5
Canal A/	azul	-	6
Canal B/	violeta	-	7
Canal 0/	cinza	-	8

**Código para compra**

