

**SERIE BR66-E ENCODER INCREMENTAL SENOIDAL**

**SERIE BR66-X ENCODER INCREMENTAL SENOIDAL**

- Eixo Rígido
- Resolução 1024
- Flange Syncro
- Com várias opções de cabos e conectores

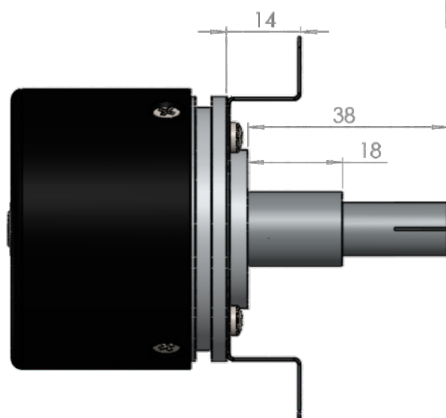
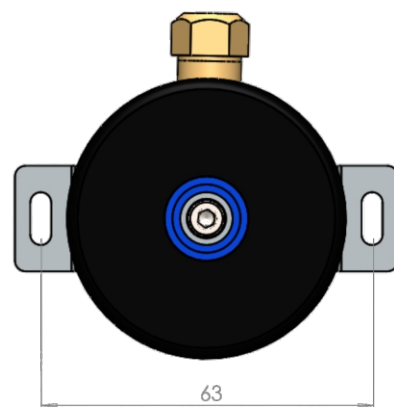
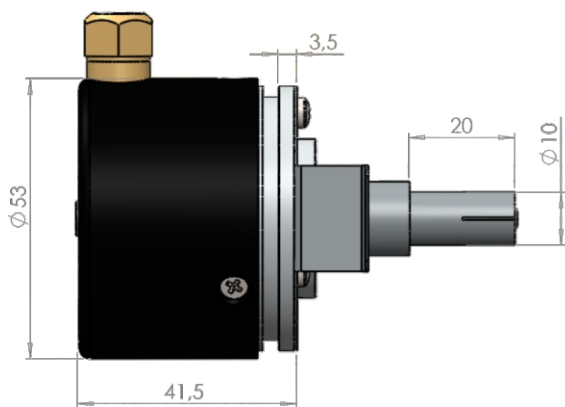


## CARACTERÍSTICAS MECÂNICAS

Base	Alumínio
Tampa	Aço Inox
Eixo	Aço Inox
Rolamentos	6900ZZ
Peso	0,3 KG
Grau de Proteção (padrão) Rotação máxima 6000RPM	IP 54
Grau de Proteção (Opcional) Rotação máxima 3000RPM	IP 65
Carga radial máxima	15 KG
Carga axial máxima	15 KG

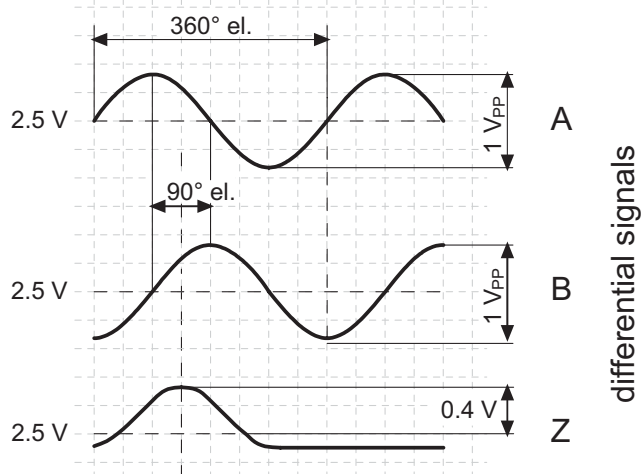
## CARACTERÍSTICAS ELÉTRICAS

Alimentação	5 a 28 Volts
Corrente total máxima	80 mA
Corrente máxima por saída	20 mA
Frequencia máxima	135kHz
Temperatura de operação	-10 à +80°C
Pulso por giro	1024 e 2048



### Sinais de Saída

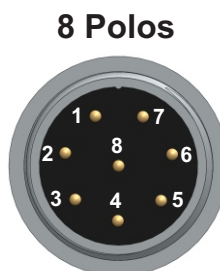
Rotação horária quando se olha para o lado de montagem



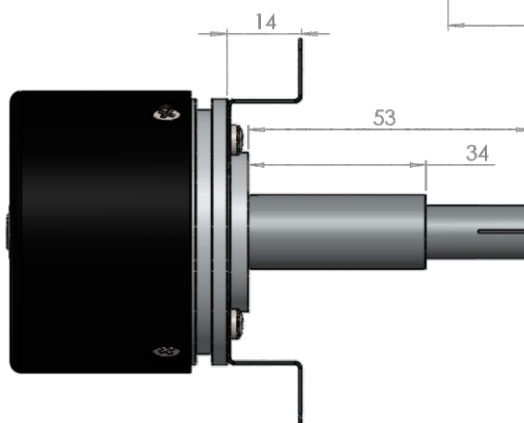
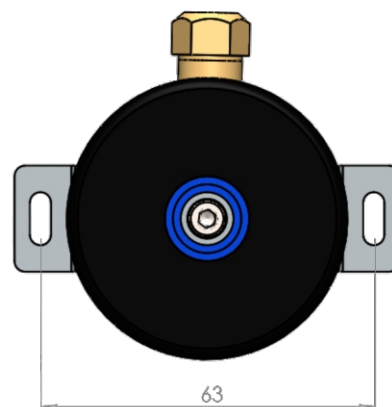
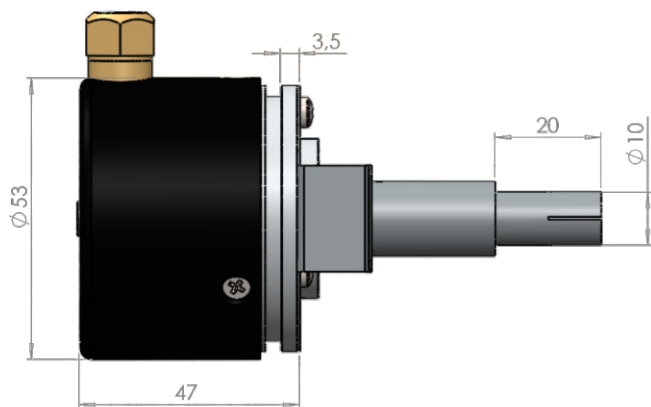
## Função, Vias e Polos



- 8 Vias
- Marrom
- Vermelho
- Laranja
- Amarelo
- Verde
- Azul
- Violeta
- Cinza

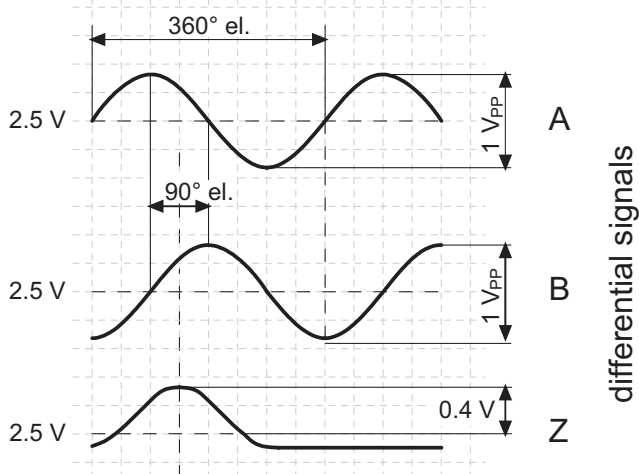


- Função
- 1 Comum
- 2 +VCC
- 3 Canal A
- 4 Canal B
- 5 Canal O
- 6 Canal A/
- 7 Canal B/
- 8 Canal O/



### Sinais de Saída

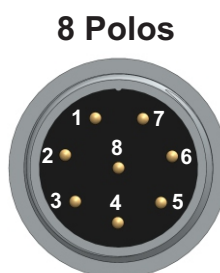
Rotação horária quando se olha para o lado de montagem



## Função, Vias e Polos



- 8 Vias
- Marrom
- Vermelho
- Laranja
- Amarelo
- Verde
- Azul
- Violeta
- Cinza



- Função
- 1 Comum
- 2 +VCC
- 3 Canal A
- 4 Canal B
- 5 Canal O
- 6 Canal A/
- 7 Canal B/
- 8 Canal O/

## Código para compra

